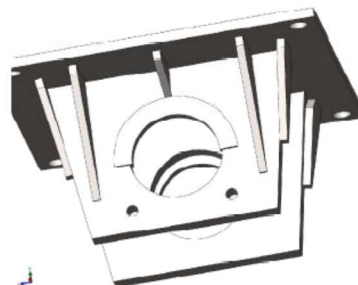
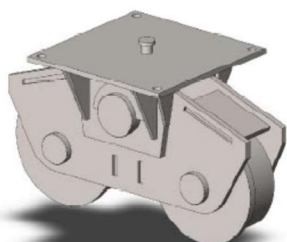
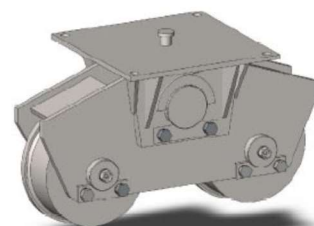
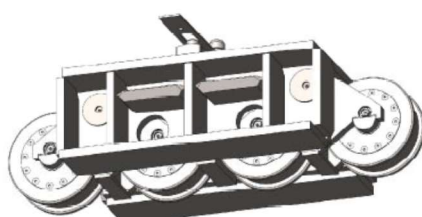
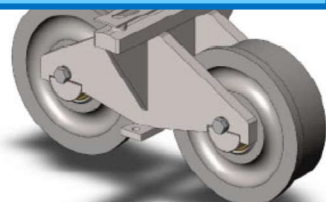


**КАРЕТКИ ПОВОРОТНЫЕ ТРАНСФОРМАТОРНЫЕ  
ООО «ПРОМЭЛЕКТРОИНЖИНИРИНГ»**



## СОДЕРЖАНИЕ

<b>Общие сведения</b>	<b>3</b>
<b>Катки без реборд</b>	<b>4</b>
<b>Катки с одной ребордой</b>	<b>5</b>
<b>Каретки поворотные однокатковые</b>	<b>6</b>
<b>Каретки поворотные двухкатковые открытого типа с покрытием осей цинком и кадмием</b>	<b>8</b>
<b>Каретки поворотные двухкатковые открытого типа покрытие осей хром-алмазное кластерное</b>	<b>9</b>
<b>Каретки поворотные двухкатковые закрытого типа с покрытием осей цинком и кадмием</b>	<b>10</b>
<b>Каретки поворотные двухкатковые закрытого типа усиленные с покрытием осей цинком и кадмием</b>	<b>11</b>
<b>Каретка поворотная двухкатковая открытого типа с шарикоподшипниками и двухребордными катками</b>	<b>12</b>
<b>Каретка поворотная четырехкатковая закрытого типа с шарикоподшипниками и двухребордными катками</b>	<b>13</b>
<b>Контактная информация</b>	<b>14</b>

## ОБЩИЕ СВЕДЕНИЯ

Каретки поворотные предназначены для перемещения силового трансформаторного оборудования в продольном и поперечном направлениях по прямолинейному пути при проведении монтажных, ремонтных или плановых работ.

Основным элементом кареток поворотных являются катки, изготавливаемые из круглого стального проката марки 45 по ГОСТ 1050-88 и силовая рама изготавливаемая из листового стального проката марки 09Г2С по ГОСТ 19281-89. Нагрузка с рамы на каток передается через ось, изготавливаемую из стали марки 3 по ГОСТ 535-2005.

Для катков, относительно мало подверженных перемещениям на оси наносится покрытие Ц9.хр или Кд9.хр по ГОСТ 9.306-85 в зависимости от климатического исполнения. Оси катков, подверженных значительным перемещениям, подвергаются хром-алмазному кластерному покрытию толщиной в несколько микрон с применением ультрадисперсных алмазов (допускается замена такого покрытия на покрытие «Никель-бор» с толщиной в несколько десятков микрон с термообработкой и достижением требуемой микротвердости. Еще больший ресурс по возможным перемещениям обеспечивается применением установленных на осях шарикоподшипников.

В основу разработки документации на каретки поворотные положены комплекты конструкторской документации завода «Уралэлектротяжмаш», г.Екатеринбург, переданные для участия в конкурсе на изготовление в 2014 году, а также информация из рекламного проспекта «Каретки поворотные и их комплектующие» ООО«Тольяттинский трансформатор». Ряд решений принят с учетом анализа кареток поворотных АО«Запорожтрансформатор». В ряде конструкций проведены уточнения документации, направленные на повышение надежности изделий.

Цвет покрытия изделий – светло - серый ( RAL 7035, 7023, 7030, 7032, 7038, 7040), по требованиям Заказчиков могут быть использованы и другие цвета. Покрытие – порошковое (с предварительной пескоструйной обработкой) или по системе грунт – эмаль (также согласовывается с Заказчиком).

Каретки поворотные поставляются в специальной таре, обеспечивающей сохранность, в том числе и при транспортировке.

С учетом изложенного, предприятие готово поставлять одно-, двух- и четырехкатковые поворотные каретки грузоподъемностью 3, 6, 12, 18, 20, 22, 24, 36, 40, 44, 72 тонны, выполненные на базе указанных технических решений.

## КАТКИ БЕЗ РЕБОРД

Рис.1

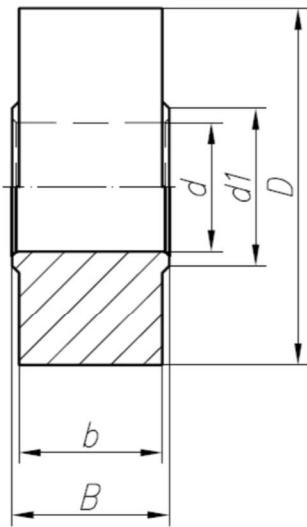
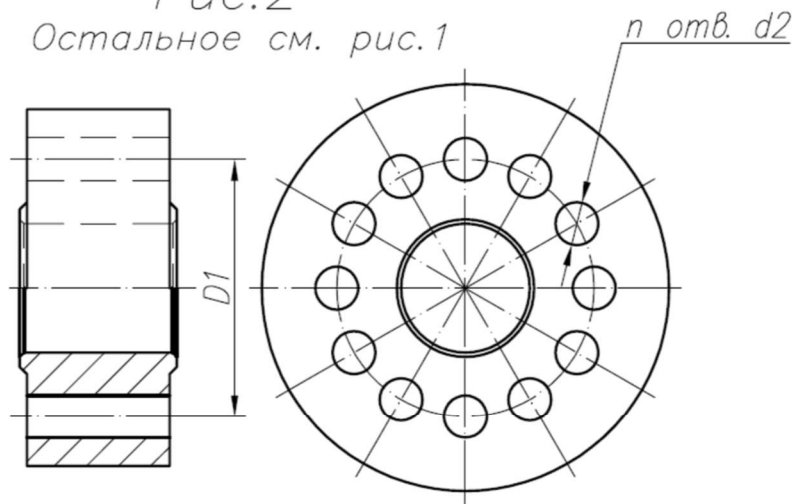


Рис.2  
Остальное см. рис.1

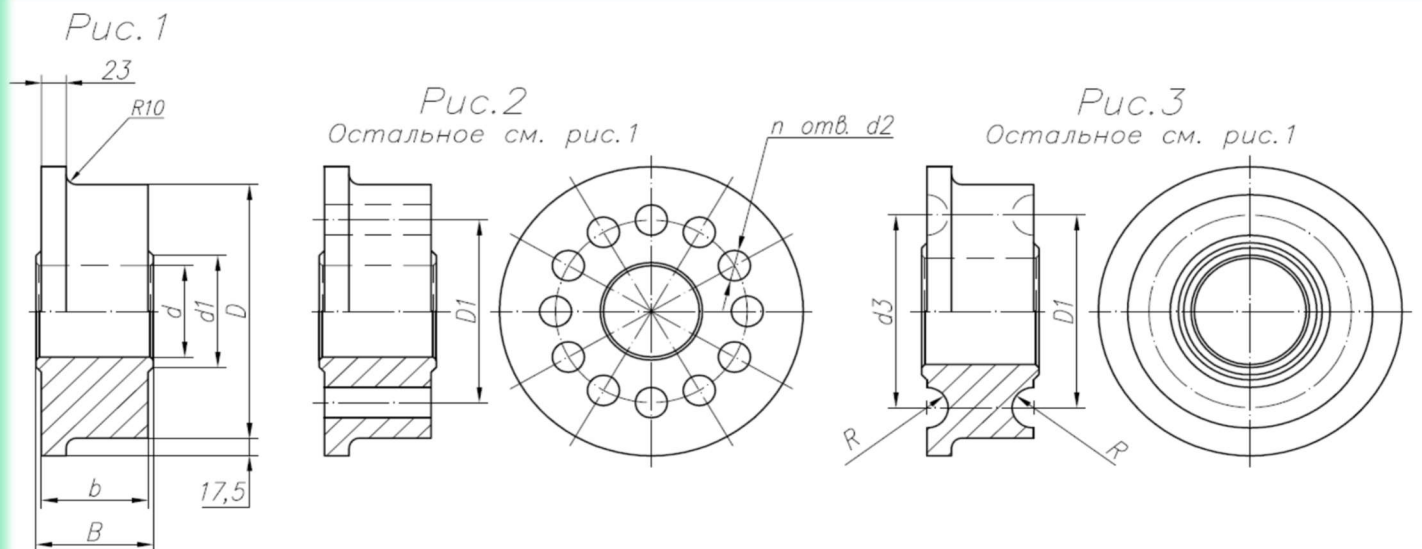


Обозначение	G, т	Рис.	D	d	d1	B	b	d2	D1	n отв.	M, кг
8ПГ.244.205	3	1	150	45	75	65	55	-	-	-	7,0
8ПГ.244.205-01	3	2	150	45	75	65	55	30	110	8	5,0
8ПГ.244.205-02	6	1	220	55	98	95	85	-	-	-	25,0
8ПГ.244.205-03	6	2	220	55	98	95	85	25	150	12	21,0
8ПГ.244.205-04	12	1	250	90	110	110	100	-	-	-	33,8
8ПГ.244.205-05	12	2	250	90	110	110	100	30	180	12	29,5
8ПГ.244.205-06	18	1	250	90	110	150	140	-	-	-	50,3
8ПГ.244.205-07	18	2	250	90	110	150	140	30	180	12	42

Примечание: G, т - грузоподъемность, тонн, M, кг - масса, килограммов, остальные - размеры в мм, см. на рисунке

Обозначение	Обозначение аналога
8ПГ.244.205	ВЕИЮ.711441.001-01
8ПГ.244.205-01	8БП.224.043
8ПГ.244.205-02	ВЕИЮ.711441.001-02
8ПГ.244.205-03	-
8ПГ.244.205-04	ВЕИЮ.711445.001-04
8ПГ.244.205-05	-
8ПГ.244.205-06	ВЕИЮ.711445.001-07
8ПГ.244.205-07	-

## КАТКИ С ОДНОЙ РЕБОРДОЙ



Обозначение	G, т	Рис.	D	d	d1	B	b	d2	D1	n отв.	R	d3	M, кг
8ПГ.244.206	12	1	250	90	110	110	100	-	-	-	-	-	36,5
8ПГ.244.206-01	12	2	250	90	110	110	100	30	180	12	-	-	30,5
8ПГ.244.206-02	12	3	250	90	110	110	100	-	-	-	20	180	35,0
8ПГ.244.206-03	12	3	250	105	125	150	140	-	-	-	20	190	48,0
8ПГ.244.206-04	18	1	300	105	125	125	115	-	-	-	-	-	56,0
8ПГ.244.206-05	18	2	300	105	125	125	115	30	210	12	-	-	47,0
8ПГ.244.206-06	18	3	300	105	125	125	115	-	-	-	25	210	53,5
8ПГ.244.206-07	20	1	300	105	125	150	140	-	-	-	-	-	68,0
8ПГ.244.206-08	20	2	300	105	125	150	140	30	210	12	-	-	60,0
8ПГ.244.206-09	20	3	300	105	125	150	140	-	-	-	25	210	64,0
8ПГ.244.206-10	22	1	350	115	145	145	135	-	-	-	-	-	95,0
8ПГ.244.206-11	22	2	350	115	145	145	135	30	250	16	-	-	85,0
8ПГ.244.206-12	22	3	350	115	145	145	135	-	-	-	30	240	84,0
8ПГ.244.206-13	24	1	400	130	160	160	145	-	-	-	-	-	110,0
8ПГ.244.206-14	24	2	400	130	160	160	145	30	280	16	-	-	100,0
8ПГ.244.206-15	24	3	400	130	160	160	145	-	-	-	30	270	99,0

Примечание: G, т - грузоподъемность, тонн, M, кг - масса, килограммов, остальные - размеры в мм, см. на рисунке

Обозначение	Обозначение аналога	Обозначение	Обозначение аналога
8ПГ.244.206	ВЕИЮ.711445.001	8ПГ.244.206-08	-
8ПГ.244.206-01	-	8ПГ.244.206-09	8БП.224.042-04
8ПГ.244.206-02	8БП.224.042	8ПГ.244.206-10	ВЕИЮ.711445.001-02
8ПГ.244.206-03	8БП.224.042-03	8ПГ.244.206-11	-
8ПГ.244.206-04	ВЕИЮ.711445.001-01	8ПГ.244.206-12	8БП.224.042-02
8ПГ.244.206-05	-	8ПГ.244.206-13	ВЕИЮ.711445.001-08
8ПГ.244.206-06	8БП.224.042-01	8ПГ.244.206-14	-
8ПГ.244.206-07	-	8ПГ.244.206-15	-

## КАРЕТКИ ПОВОРОТНЫЕ ОДНОКАТКОВЫЕ

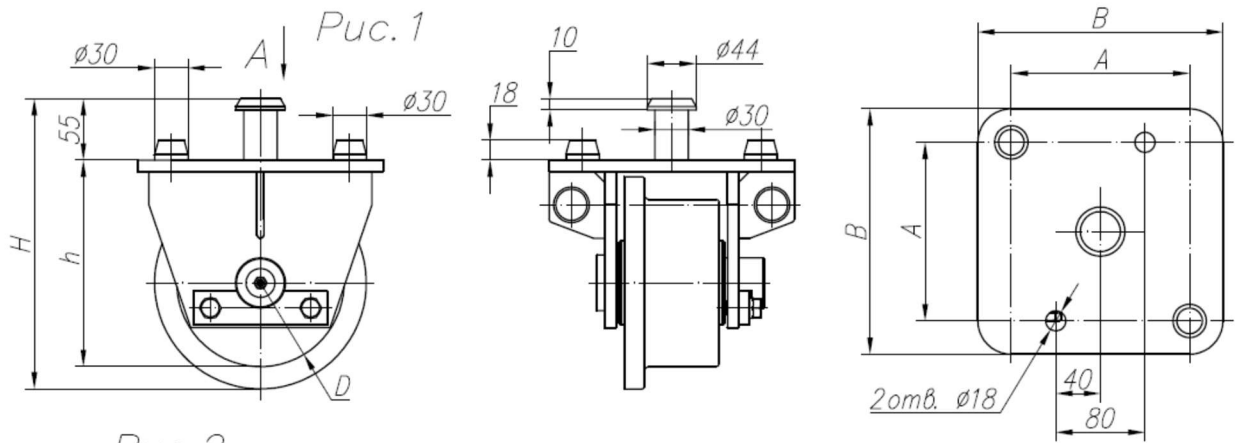
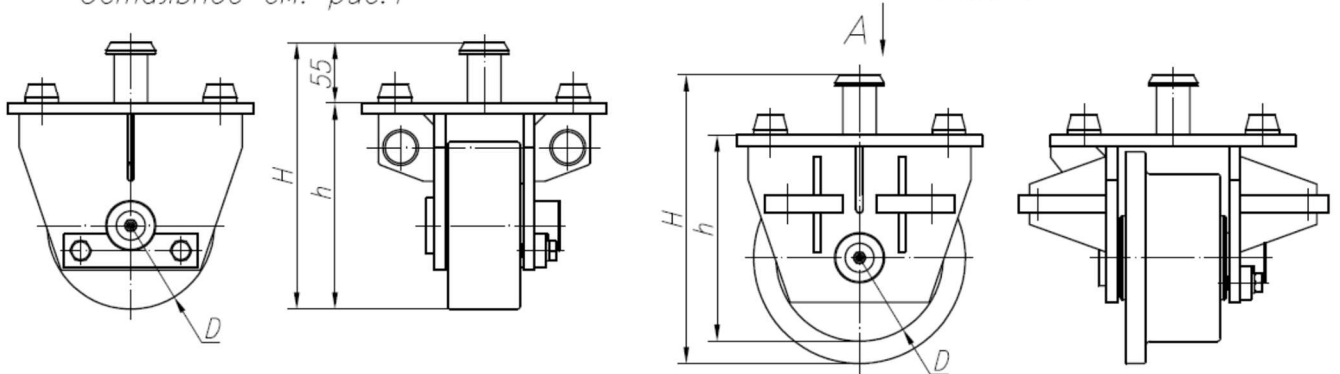


Рис.2  
Остальное см. рис.1

Рис.3

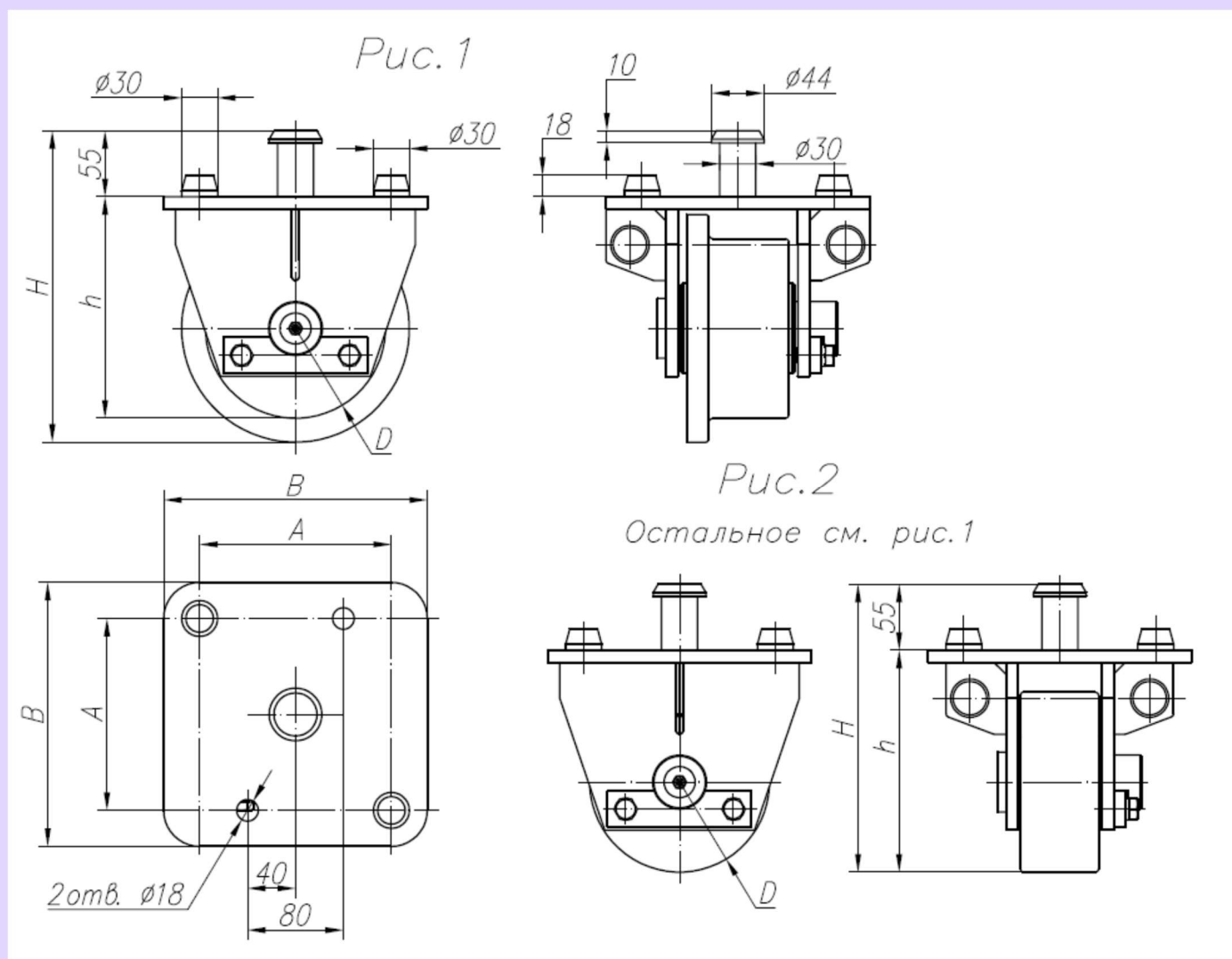


Обозначение	Рис.	G, т	D	H	h	A	B	M, кг	Кл.и.
5ПГ.261.601	1	12	250	366,5	294	230	320	53,8	У
5ПГ.261.601-01	1	12	250	366,5	294	230	320	51,2	УХЛ
5ПГ.261.601-02	1	12	250	366,5	294	230	320	51,2	Т
5ПГ.261.601-03	2	12	250	349	294	230	320	52,8	УХЛ
5ПГ.261.601-04	2	12	250	349	294	230	320	82	УХЛ
5ПГ.261.601-06	1	18	300	416,5	344	310	410	96	У
5ПГ.261.601-07	1	18	300	416,5	344	310	410	96	УХЛ
5ПГ.261.601-08	1	18	300	416,5	344	310	410	96	Т
5ПГ.261.601-09	3	18	300	416,5	346	310	410	103,7	УХЛ

Примечание: G, т - грузоподъемность, тонн, M, кг - масса, килограммов,  
Кл.и. - климатическое исполнение, остальные - размеры в мм, см. на рисунке

Обозначение	Обозначение аналога	Обозначение	Обозначение аналога
5ПГ.261.601	ВЕИЮ.304126.001-00.00	5ПГ.261.601-06	ВЕИЮ.304126.001-01.00
5ПГ.261.601-01	ВЕИЮ.304126.001-00.01	5ПГ.261.601-07	ВЕИЮ.304126.001-01.01
5ПГ.261.601-02	ВЕИЮ.304126.001-00.04	5ПГ.261.601-08	ВЕИЮ.304126.001-01.04
5ПГ.261.601-03	ВЕИЮ.304126.001-04.01	5ПГ.261.601-09	ВЕИЮ.304126.001-02.01
5ПГ.261.601-04	ВЕИЮ.304126.001-05.01		

## КАРЕТКИ ПОВОРОТНЫЕ ОДНОКАТКОВЫЕ

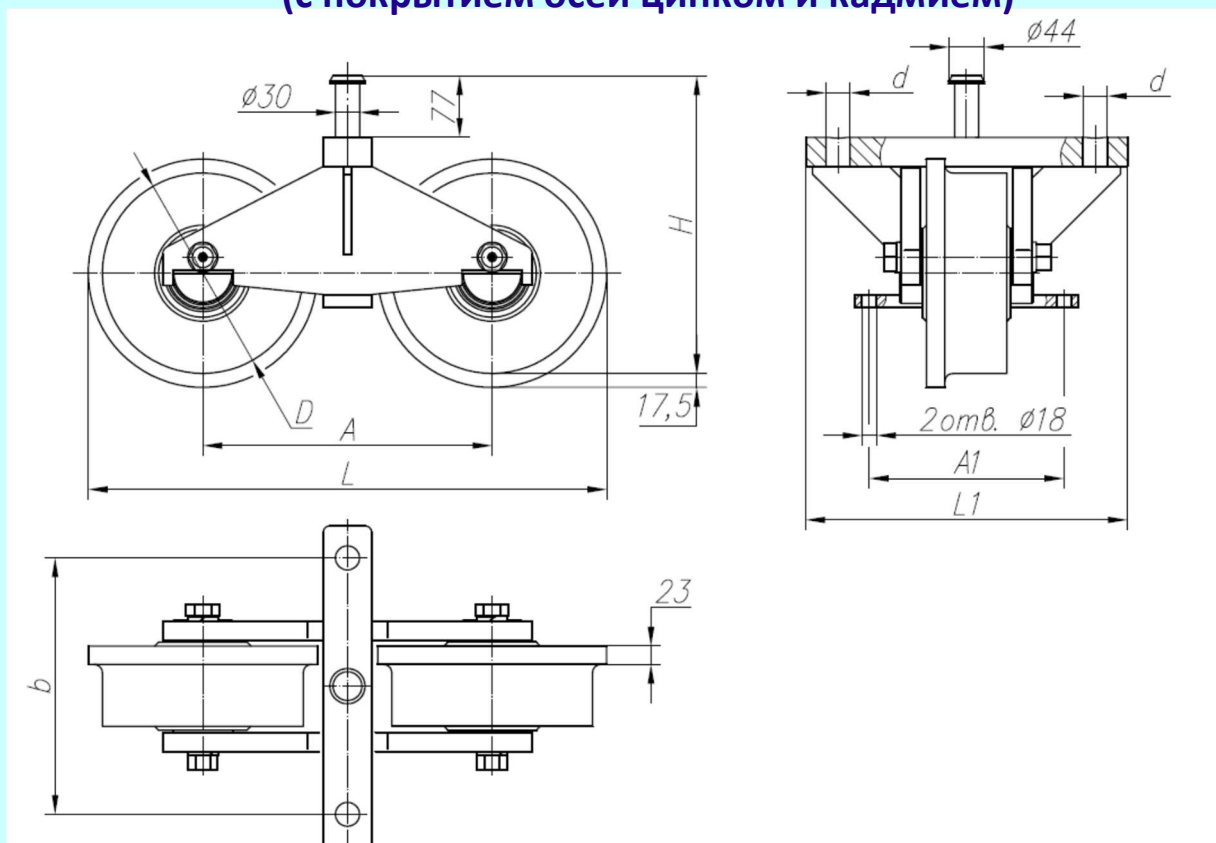


Обозначение	Г, т	Рис.	D	H	h	A	B	М, кг	Кл.и.	Обозначение аналога
5ПГ.261.501	3	1	150	260	185	160	220	17,36	У	5БП.261.111
5ПГ.261.501-01	3	2	150	240	185	160	220	13,96	У	5БП.261.111-04
5ПГ.261.501-02	3	1	150	260	185	160	220	17,36	Т	5БП.261.111-05
5ПГ.261.501-03	3	2	150	240	185	160	220	13,96	Т	5БП.261.111-09
5ПГ.261.501-04	6	1	220	335	260	230	320	35,9	У	5БП.261.111-01
5ПГ.261.501-05	6	1	220	335	260	230	320	35,9	Т	5БП.261.111-06
5ПГ.261.501-06	12	1	250	368	295	230	320	59,5	У	5БП.261.111-02
5ПГ.261.501-07	12	1	250	368	295	230	320	59,5	Т	5БП.261.111-07
5ПГ.261.501-08	18	1	300	418	346	310	410	97,3	У	5БП.261.111-03
5ПГ.261.501-09	18	1	300	418	346	310	410	97,3	Т	5БП.261.111-08
5ПГ.261.501-10	20	1	300	418	346	310	410	108,9	УХЛ	5БП.261.111-10

Примечание: Г, т - грузоподъемность, тонн, М, кг - масса, килограммов, Кл.и. - климатическое исполнение, остальные - размеры в мм, см. на рисунке. По согласованию с Заказчиком могут быть изготовлены каретки с идентичными размерами в климатическом исполнении УХЛ.

Лист 7

## КАРЕТКИ ПОВОРОТНЫЕ ДВУХКАТКОВЫЕ ОТКРЫТОГО ТИПА (с покрытием осей цинком и кадмием)



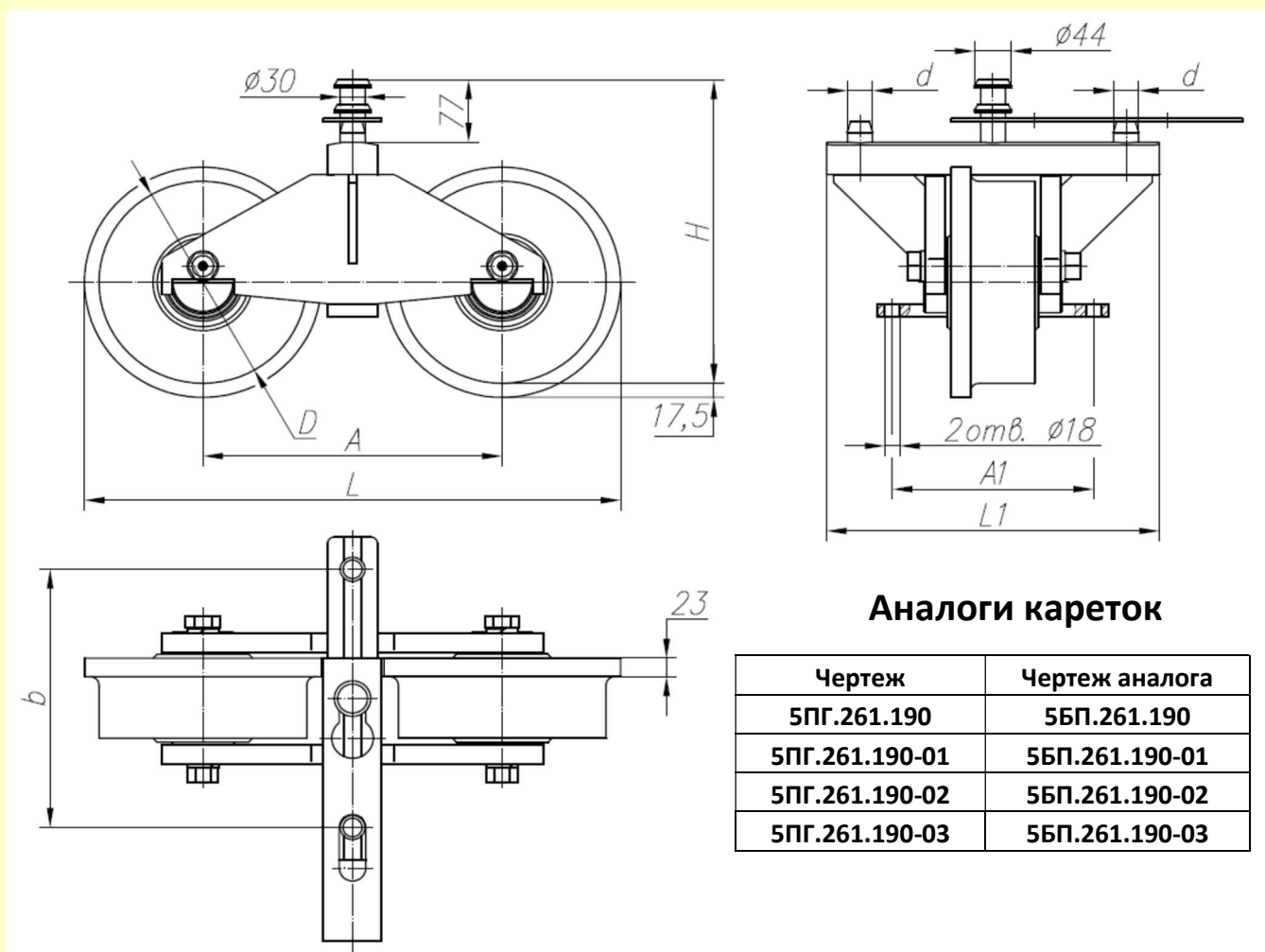
Обозначение	G, т	D	A	A1	L	L1	H	b	d	M, кг	Кл.и.
5ПГ.261.201	24	250	360	242	645	400	371,5	320	30	92,5	У
5ПГ.261.201-01	24	250	360	242	645	400	371,5	320	30	92,5	УХЛ
5ПГ.261.201-02	24	250	360	242	645	400	371,5	320	30	92,5	Т
5ПГ.261.201-03	36	300	424	242	755	450	430	360	30	175	У
5ПГ.261.201-04	36	300	424	242	755	450	430	360	30	175	УХЛ
5ПГ.261.201-05	36	300	424	242	755	450	430	360	30	175	Т
5ПГ.261.201-06	44	350	480	274	865	500	479,5	400	38	258	У
5ПГ.261.201-07	44	350	480	247	865	500	479,5	400	38	258	УХЛ
5ПГ.261.201-08	44	350	480	247	865	500	479,5	400	38	258	Т

Примечание: G, т - грузоподъемность, тонн, M, кг - масса, килограммов,  
Кл.и. - климатическое исполнение, остальные - размеры в мм, см. на рисунке

Обозначение	Обозначение аналога	Обозначение	Обозначение аналога
5ПГ.261.201	ВЕИЮ.304126.002-00.00	5ПГ.261.201-05	ВЕИЮ.304126.002-01.04
5ПГ.261.201-01	ВЕИЮ.304126.002-00.01	5ПГ.261.201-06	ВЕИЮ.304126.002-02.00
5ПГ.261.201-02	ВЕИЮ.304126.002-00.04	5ПГ.261.201-07	ВЕИЮ.304126.002-02.01
5ПГ.261.201-03	ВЕИЮ.304126.002-01.00	5ПГ.261.201-08	ВЕИЮ.304126.002-02.04
5ПГ.261.201-04	ВЕИЮ.304126.002-01.01		



## КАРЕТКИ ПОВОРОТНЫЕ ДВУХКАТКОВЫЕ ОТКРЫТОГО ТИПА (покрытие осей хром-алмазное кластерное)



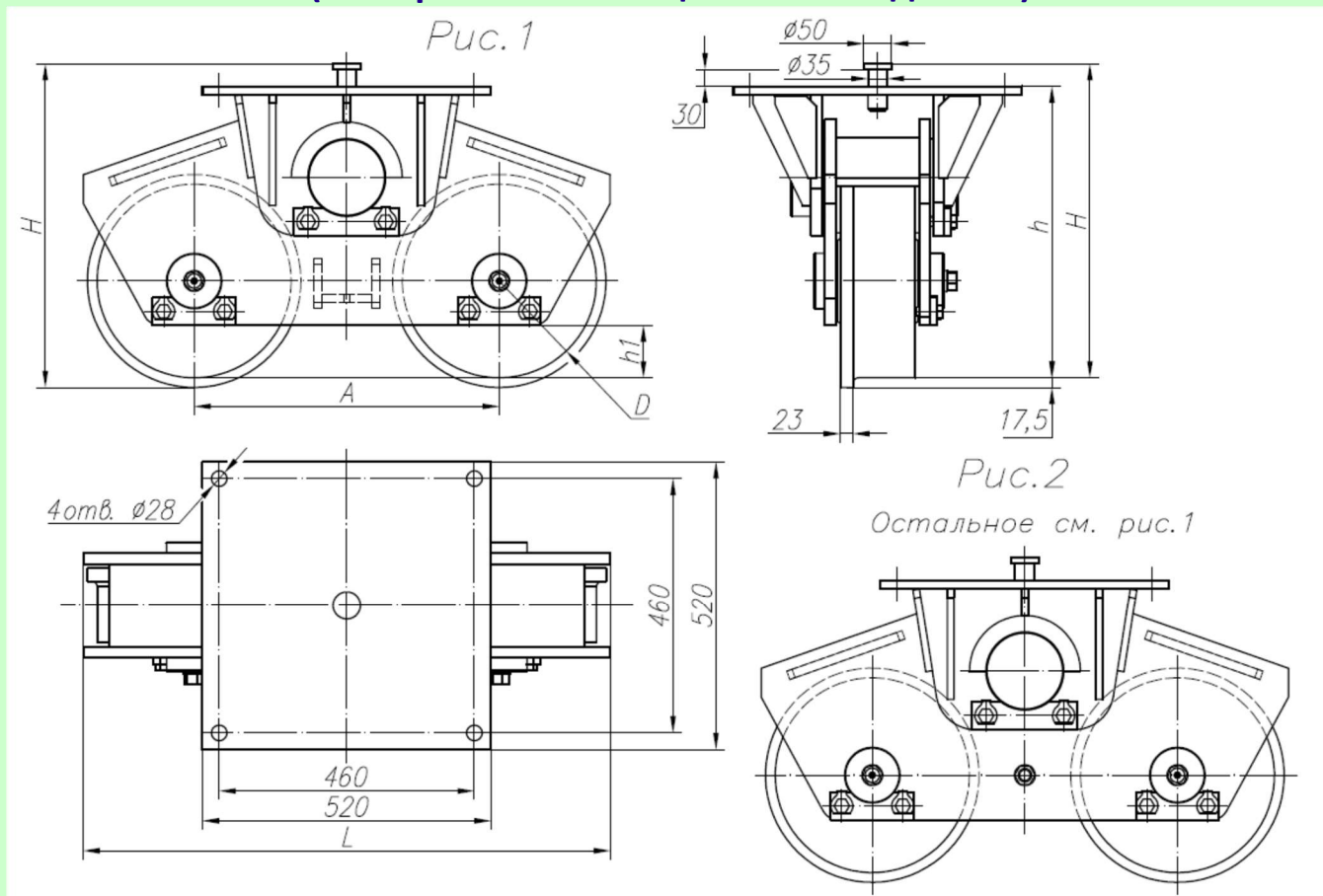
### Аналоги кареток

Чертеж	Чертеж аналога
5ПГ.261.190	5БП.261.190
5ПГ.261.190-01	5БП.261.190-01
5ПГ.261.190-02	5БП.261.190-02
5ПГ.261.190-03	5БП.261.190-03

Обозначение	G, т	D	A	A1	L	L1	H	b	d	M, кг	Кл.и.
5ПГ.261.190	24	250	360	242	645	400	375,5	320	30	109	У
5ПГ.261.190-01	36	300	420	242	755	450	433,5	360	30	173	У
5ПГ.261.190-02	44	350	480	274	865	500	483,5	400	38	255	У
5ПГ.261.190-03	24	250	360	242	645	450	375,5	320	30	159	У
5ПГ.261.190-04	24	250	360	242	645	400	375,5	320	30	109	УХЛ
5ПГ.261.190-05	36	300	420	242	755	450	433,5	360	30	173	УХЛ
5ПГ.261.190-06	44	350	480	274	865	500	483,5	400	38	255	УХЛ
5ПГ.261.190-07	24	250	360	242	645	450	375,5	320	30	159	УХЛ
5ПГ.261.190-08	24	250	360	242	645	400	375,5	320	30	109	Т
5ПГ.261.190-09	36	300	420	242	755	450	433,5	360	30	173	Т
5ПГ.261.190-10	44	350	480	274	865	500	483,5	400	38	255	Т
5ПГ.261.190-11	24	250	360	242	645	450	375,5	320	30	159	Т

Примечание: G, т - грузоподъемность, тонн, M, кг - масса, килограммов, Кл.и. - климатическое исполнение, остальные - размеры в мм, см. на рисунке.

## КАРЕТКИ ПОВОРОТНЫЕ ДВУХКАТКОВЫЕ ЗАКРЫТОГО ТИПА (с покрытием осей цинком и кадмием)

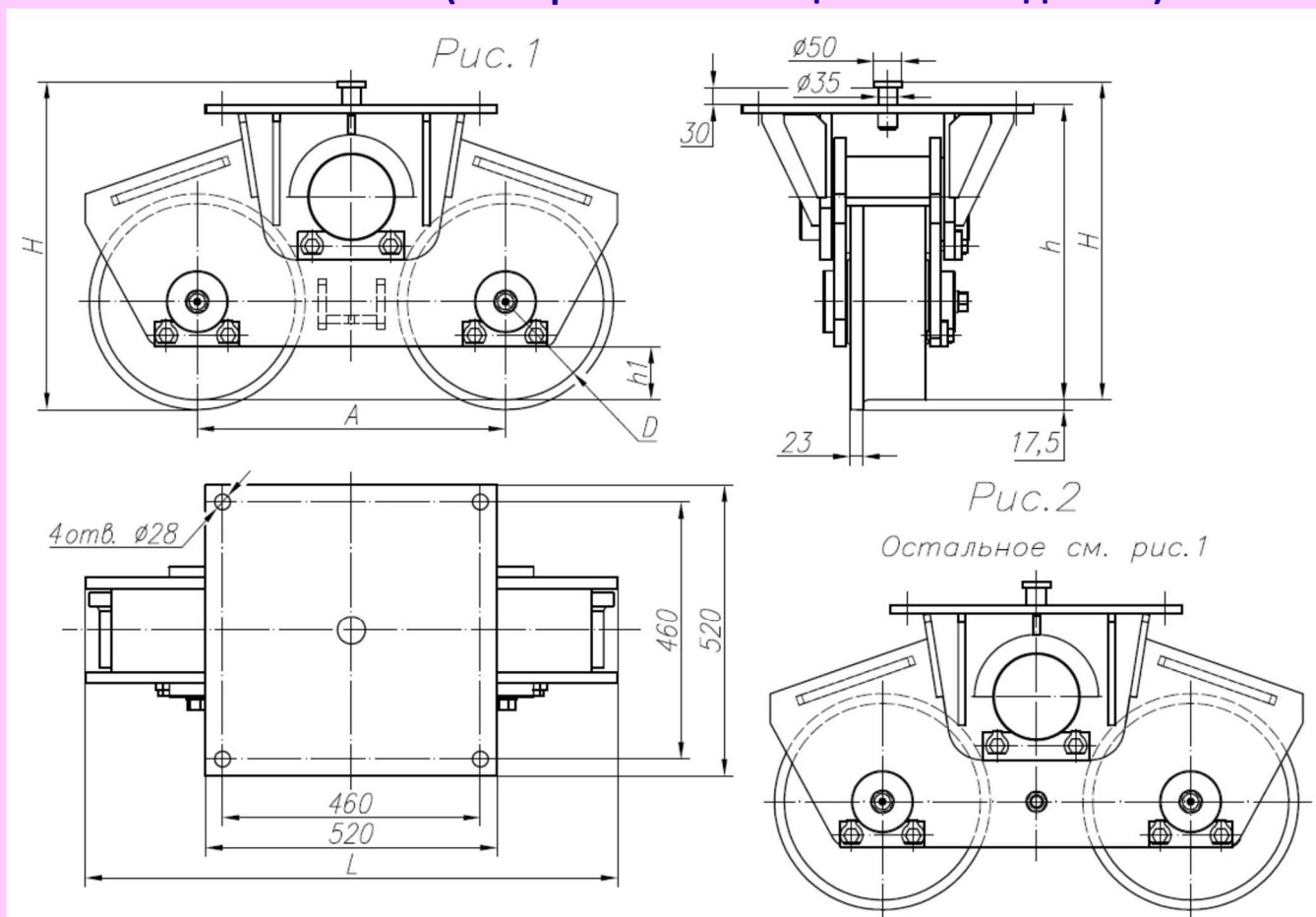


Обозначение	G, т	Рис.	D	A	L	H	h	h1	M, кг	Кл.и.
5ПГ.261.301	24	2	250	400	730	484	443	55	211	УХЛ
5ПГ.261.301-01	36	1	300	450	776	509	468	70	282	УХЛ
5ПГ.261.301-02	36	2	300	450	776	509	468	70	283	УХЛ
5ПГ.261.301-03	36	2	300	450	776	509	468	70	283	Т
5ПГ.261.301-04	40	1	310	550	950	548	507	75	386	УХЛ
5ПГ.261.301-05	40	2	310	550	950	548	507	75	386	УХЛ
5ПГ.261.301-06	44	1	350	550	950	568	527	95	420	УХЛ
5ПГ.261.301-07	44	2	350	550	950	568	527	95	421	УХЛ
5ПГ.261.301-08	44	2	350	550	950	568	527	95	421	Т

Примечание: G, т - грузоподъемность, тонн, M, кг - масса, килограммов,  
Кл.и. - климатическое исполнение, остальные - размеры в мм, см. на рисунке

Обозначение	Обозначение аналога	Обозначение	Обозначение аналога
5ПГ.261.301	ВЕИЮ.304136.003-04.01	5ПГ.261.301-05	ВЕИЮ.304136.003-06.01
5ПГ.261.301-01	ВЕИЮ.304136.003-00.01	5ПГ.261.301-06	ВЕИЮ.304136.003-01.01
5ПГ.261.301-02	ВЕИЮ.304136.003-02.01	5ПГ.261.301-07	ВЕИЮ.304136.003-03.01
5ПГ.261.301-03	ВЕИЮ.304136.003-02.04	5ПГ.261.301-08	ВЕИЮ.304136.003-03.04
5ПГ.261.301-04	ВЕИЮ.304136.003-05.01		

## КАРЕТКИ ПОВОРОТНЫЕ ДВУХКАТКОВЫЕ ЗАКРЫТОГО ТИПА УСИЛЕННЫЕ (с покрытием осей цинком и кадмием)

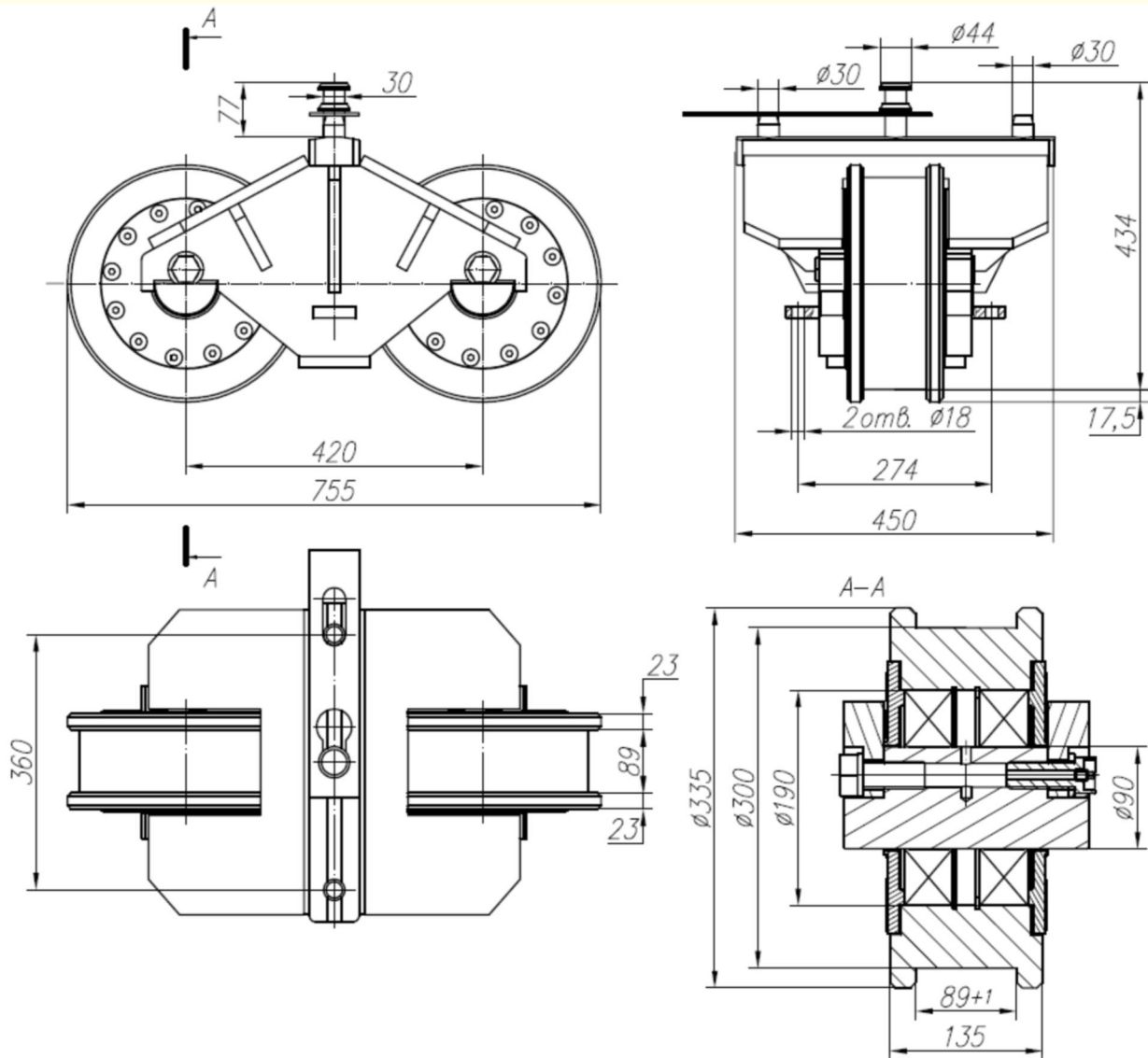


Обозначение	G, т	Рис.	D	A	L	H	h	h1	M, кг	Кл.и.
5ПГ.261.401	24	2	250	400	730	484	443	55	232	УХЛ
5ПГ.261.401-01	36	1	300	450	776	509	468	70	310	УХЛ
5ПГ.261.401-02	36	2	300	450	776	509	468	70	311	УХЛ
5ПГ.261.401-03	36	2	300	450	776	509	468	70	311	Т
5ПГ.261.401-04	40	1	310	550	950	548	507	75	425	УХЛ
5ПГ.261.401-05	40	2	310	550	950	548	507	75	425	УХЛ
5ПГ.261.401-06	44	1	350	550	950	568	527	95	462	УХЛ
5ПГ.261.401-07	44	2	350	550	950	568	527	95	463	УХЛ
5ПГ.261.401-08	44	2	350	550	950	568	527	95	463	Т

### Примечания:

1. G, т - грузоподъемность, тонн, M, кг - масса, килограммов, Кл.и. - климатическое исполнение, остальные - размеры в мм, см. на рисунке.
2. В сравнении с обычными в данных каретках применены оси увеличенных диаметров, усилены узлы стыковки осей с другими элементами конструкции.
3. По согласованию с Заказчиком может быть выполнено хром – алмазное кластерное покрытие осей.

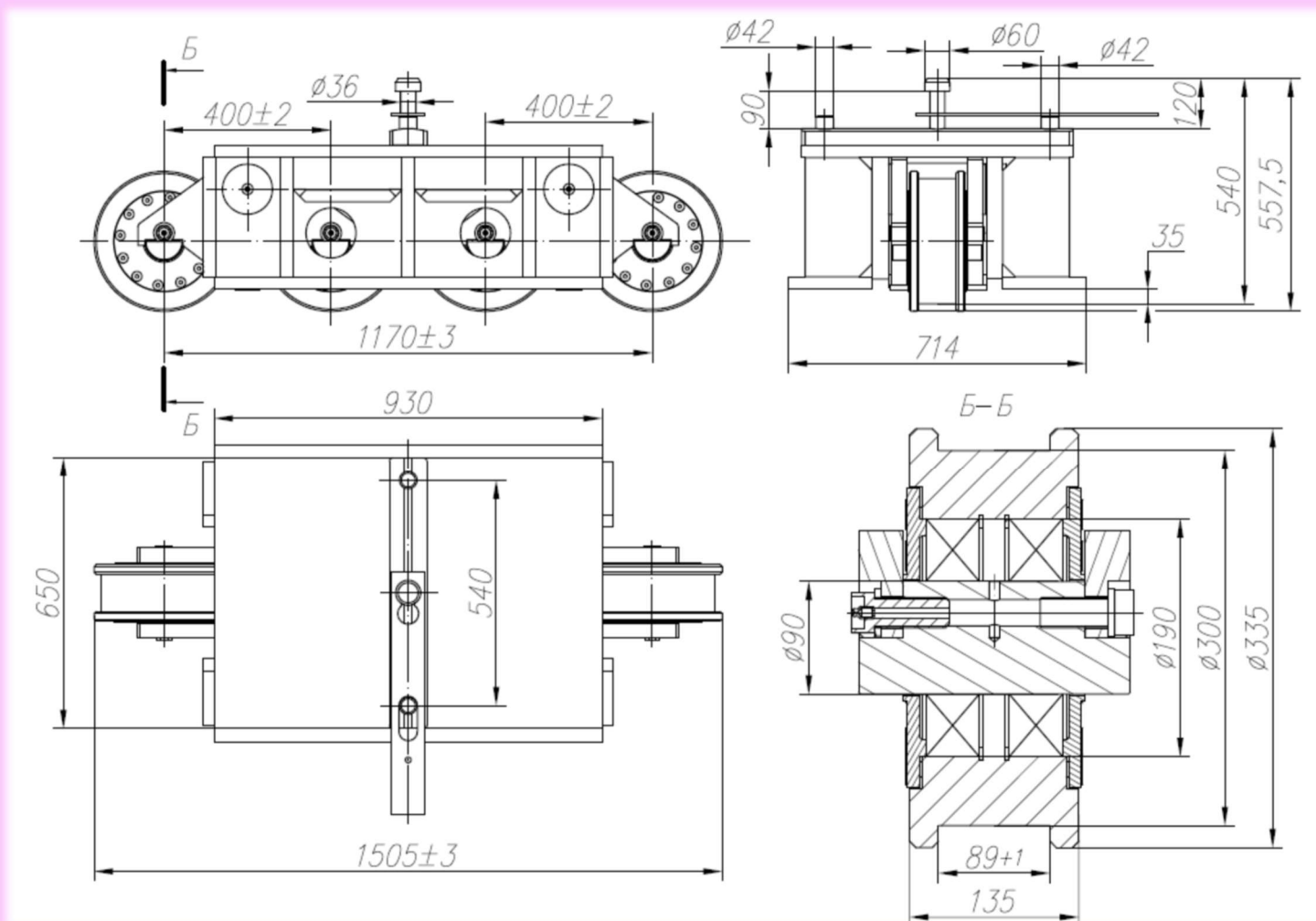
# КАРЕТКА ПОВОРОТНАЯ ДВУХКАТКОВАЯ ОТКРЫТОГО ТИПА С ШАРИКОПОДШИПНИКАМИ И ДВУХРЕБОРДНЫМИ КАТКАМИ



Обозначение	G, т	M, кг
5ПГ.261.801	36	240

Примечание: G, т - грузоподъемность, тонн, M, кг - масса, килограммов, остальные - размеры в мм, см. на рисунке

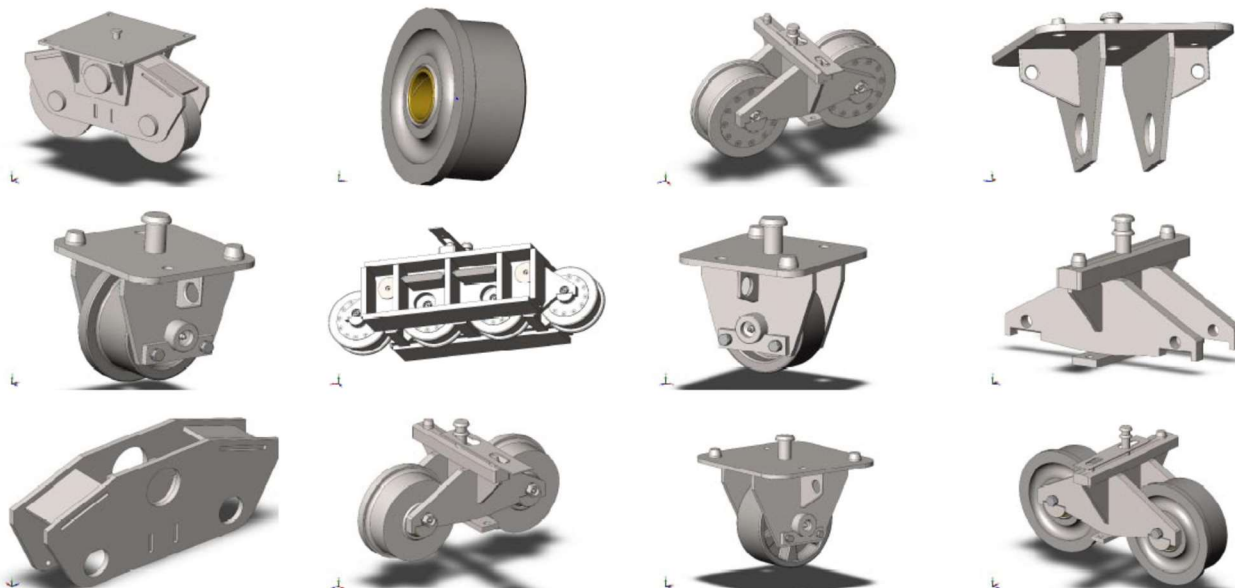
## КАРЕТКА ПОВОРОТНАЯ ЧЕТЫРЕХКАТКОВАЯ ЗАКРЫТОГО ТИПА (с шарикоподшипниками и двухребордными катками)



Обозначение	G, т	M, кг
5ПГ.261.701	72	1170

Примечание: G, т - грузоподъемность, тонн, M, кг - масса, килограммов, остальные - размеры в мм, см. на рисунке

Обозначение	Обозначение аналога
5ПГ.261.701	5БП.261.173



### Контактная информация:

Адрес офиса и промплощадки: 620017, г. Екатеринбург,  
ул. Фронтových бригад, 18, корп.2. Адрес для переписки: 620017,  
г. Екатеринбург ул. Старых большевиков, 29-а, 10. Тел./факс:  
(343) 372-76-65, 9122455514 Сайт: [prom-e-i.ru](http://prom-e-i.ru)

Технический директор ООО "Промэлектроинжиниринг"  
Виноградов Андрей Владимирович, Екатеринбург, E-mail:

[transfor@olympus.ru](mailto:transfor@olympus.ru)

